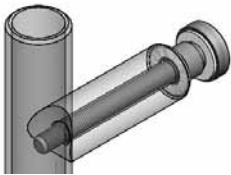


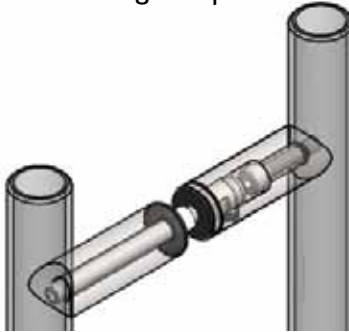
# /// Befestigungsvarianten

## Glas

Einseitig sichtbar

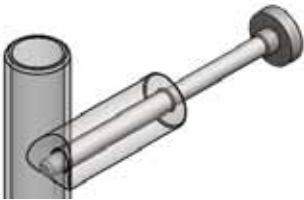


Beidseitig Griffpaar

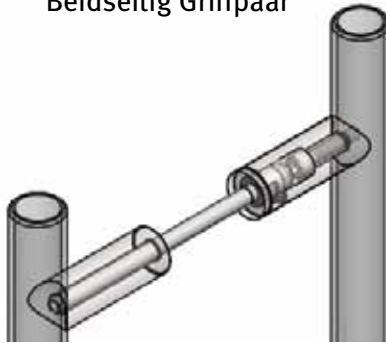


## Holz-Kunststoff-Alu

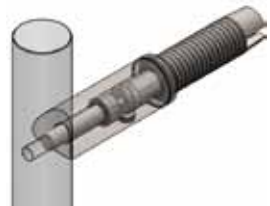
Einseitig sichtbar



Beidseitig Griffpaar

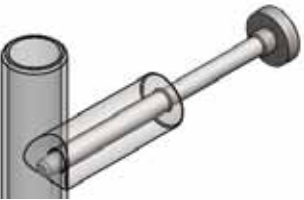


Einseitig unsichtbar

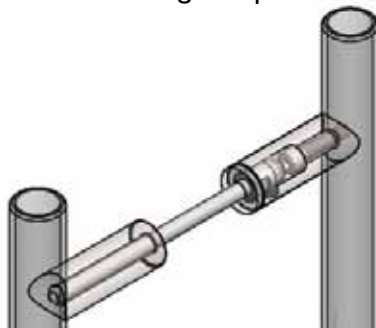


## Holz

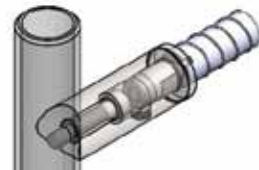
Einseitig sichtbar



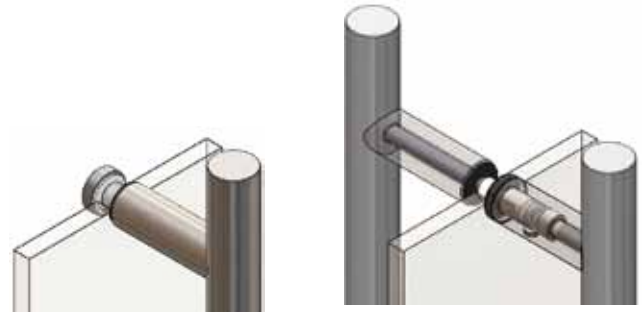
Beidseitig Griffpaar



Einseitig unsichtbar



# Montagesets für Glastüren 8-13 mm



Einseitig sichtbar

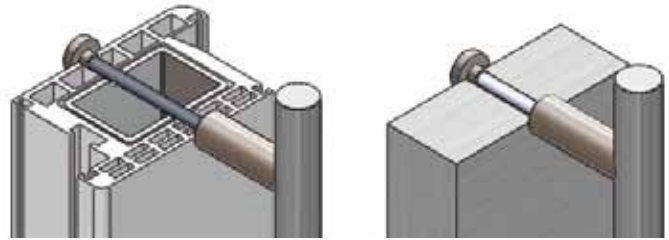
Beidseitig Griffpaar

Türgriffserie:	Griff ø:	Befestigungs- gewinde	Best- Nummer	Bohr-ø Einzel	Bohr-ø Paar	Best- Nummer
Amaro	20/30	M8	140.00001	15	15	140.00024
Beetle	15	M6	140.00008	13	10	140.00031
Beetle poliert	15	M6	140.00008	13	10	140.00031
Beluga	20	M6	140.00010	13	10	140.00033
Beluga	25	M8	140.00018	15	15	140.00041
Beluga Club	20	M6	140.00010	13	10	140.00033
Beluga Noun	20	M6	140.00009	13	10	140.00032
Beluga Vario	20	M6	140.00010	13	10	140.00033
Cimo	14	M6	140.00010	13	10	140.00033
Cimo	20	M8	140.00018	15	15	140.00041
Cimo	30	M8	140.00018	15	15	140.00041
Embi	25	M8	140.00019	15	15	140.00042
Level	30/8	M6	140.00002	13	10	140.00025
Impero	20	M6	140.00011	13	10	140.00034
Impero	25	M8	140.00013	15	15	140.00036
Impero	30	M8	140.00018	15	15	140.00041
Impero	40	M8	140.00018	15	15	140.00041
Impero /Thalis Due	20	M6	140.00012	13	10	140.00035
Impero Due	25	M8	140.00017	15	15	140.00040
Impero Due	30	M8	140.00016	15	15	140.00039
Impero Feinschliff Holz	30	M8	140.00018	15	15	140.00041
Impero poliert Leder	30	M8	140.00015	15	15	140.00038
Impero poliert Holz	30	M8	140.00015	15	15	140.00038
Initio	30	M8	140.00021	15	15	140.00044
Initio Due	30	M8	140.00020	15	15	140.00043
Isala	25	M8	140.00003	15	15	140.00026
Keyra	20	M6	140.00010	13	10	140.00033
Keyra	25	M8	140.00023	15	15	140.00046
Neo	20	M8	140.00014	15	15	140.00037
Maxi	40	M8	140.00007	15	15	140.00030
SCI Feinschliff	30	M6	140.00004	12	10	140.00027
SCI Poliert	30	M6	140.00022	12	10	140.00045
SCI Feinschliff Leder	30	M6	140.00004	12	10	140.00027
SCI Poliert Holz	30	M6	140.00022	12	10	140.00045
Stelk	25/25	M6	140.00005	13	10	140.00028
Syx	30	M8	140.00006	15	15	140.00029
Titanto	20	M8	140.00014	15	15	140.00037
Thalis	20	M6	140.00010	13	10	140.00033
Thalis	25	M8	140.00023	15	15	140.00046
Thalis Due	25	M8	140.00019	15	15	140.00042
Thalis	30	M8	140.00013	15	15	140.00046

# Montagesets

für Holz- Kunststoff- und Aluminiumtüren

Befestigung  
einseitig,  
sichtbar

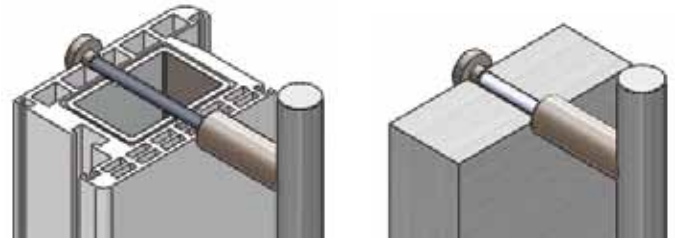


Türgriffserie:	Griff Ø:	Befestigungs- gewinde	Türblattstärke	Bohr-Ø	Türblattstärke
			10-30 mm		25-40 mm
			Best- Nummer	Best- Nummer	
Amaro	20/30	M8	140.00093	12	140.00116
Beetle	15	M6	140.00100	10	140.00123
Beetle poliert	15	M6	140.00100	10	140.00123
Beluga	20	M6	140.00102	10	140.00125
Beluga	25	M8	140.00110	12	140.00133
Beluga Club	20	M6	140.00102	10	140.00125
Beluga Noun	20	M6	140.00101	10	140.00124
Beluga Vario	20	M6	140.00102	10	140.00125
Cimo	14	M6	140.00102	10	140.00125
Cimo	20	M8	140.00110	12	140.00133
Cimo	30	M8	140.00110	12	140.00133
Embi	25	M8	140.00111	12	140.00134
Level	30/8	M6	140.00094	10	140.00117
Impero	20	M6	140.00103	10	140.00126
Impero	25	M8	140.00105	12	140.00128
Impero	30	M8	140.00110	12	140.00133
Impero	40	M8	140.00110	12	140.00133
Impero /Thalis Due	20	M6	140.00104	10	140.00127
Impero Due	25	M8	140.00109	12	140.00132
Impero Due	30	M8	140.00108	12	140.00131
Impero Feinschliff Holz	30	M8	140.00110	12	140.00133
Impero poliert Leder	30	M8	140.00107	12	140.00130
Impero poliert Holz	30	M8	140.00107	12	140.00130
Initio	30	M8	140.00113	12	140.00136
Initio Due	30	M8	140.00112	12	140.00135
Isala	25	M8	140.00095	12	140.00118
Keyra	20	M6	140.00102	10	140.00125
Keyra	25	M8	140.00115	12	140.00138
Neo	20	M8	140.00106	12	140.00129
Maxi	40	M8	140.00099	12	140.00122
SCI Feinschliff	30	M6	140.00096	10	140.00119
SCI Poliert	30	M6	140.00114	10	140.00137
SCI Feinschliff Leder	30	M6	140.00096	10	140.00119
SCI Poliert Holz	30	M6	140.00114	10	140.00137
Stelk	25/25	M6	140.00097	10	140.00120
Syx	30	M8	140.00098	12	140.00121
Titanto	20	M8	140.00106	12	140.00129
Thalis	20	M6	140.00102	10	140.00125
Thalis	25	M8	140.00115	12	140.00138
Thalis Due	25	M8	140.00111	12	140.00134
Thalis	30	M8	140.00115	12	140.00138

# Montagesets

für Holz- Kunststoff- und Aluminiumtüren

Befestigung  
einseitig,  
sichtbar

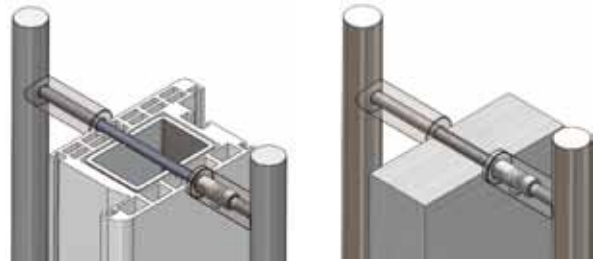


Türgriffserie:	Griff ø:	Befestigungs- gewinde	Türblattstärke	Bohr-ø	Türblattstärke	Türblattstärke
			35-54 mm		55-74 mm	75-94 mm
			Best- Nummer		Best- Nummer	Best- Nummer
Amaro	20/30	M8	140.00139	12	140.00162	140.00185
Beetle	15	M6	140.00146	10	140.00169	140.00192
Beetle poliert	15	M6	140.00146	10	140.00169	140.00192
Beluga	20	M6	140.00148	10	140.00171	140.00194
Beluga	25	M8	140.00156	12	140.00179	140.00202
Beluga Club	20	M6	140.00148	10	140.00171	140.00194
Beluga Noun	20	M6	140.00147	10	140.00170	140.00193
Beluga Vario	20	M6	140.00148	10	140.00171	140.00194
Cimo	14	M6	140.00148	10	140.00171	140.00194
Cimo	20	M8	140.00156	12	140.00179	140.00202
Cimo	30	M8	140.00156	12	140.00179	140.00202
Embi	25	M8	140.00157	12	140.00180	140.00203
Level	30/8	M6	140.00140	10	140.00163	140.00186
Impero	20	M6	140.00149	10	140.00172	140.00195
Impero	25	M8	140.00151	12	140.00174	140.00197
Impero	30	M8	140.00156	12	140.00179	140.00202
Impero	40	M8	140.00156	12	140.00179	140.00202
Impero /Thalis Due	20	M6	140.00150	10	140.00173	140.00196
Impero Due	25	M8	140.00155	12	140.00178	140.00201
Impero Due	30	M8	140.00154	12	140.00177	140.00200
Impero Feinschliff Holz	30	M8	140.00156	12	140.00179	140.00202
Impero poliert Leder	30	M8	140.00153	12	140.00176	140.00199
Impero poliert Holz	30	M8	140.00153	12	140.00176	140.00199
Initio	30	M8	140.00159	12	140.00182	140.00205
Initio Due	30	M8	140.00158	12	140.00181	140.00204
Isala	25	M8	140.00141	12	140.00164	140.00187
Keyra	20	M6	140.00148	10	140.00171	140.00194
Keyra	25	M8	140.00161	12	140.00184	140.00207
Neo	20	M8	140.00152	12	140.00175	140.00198
Maxi	40	M8	140.00145	12	140.00168	140.00191
SCI Feinschliff	30	M6	140.00142	10	140.00165	140.00188
SCI Poliert	30	M6	140.00160	10	140.00183	140.00206
SCI Feinschliff Leder	30	M6	140.00142	10	140.00165	140.00188
SCI Poliert Holz	30	M6	140.00160	10	140.00183	140.00206
Stelk	25/25	M6	140.00143	10	140.00166	140.00189
Syx	30	M8	140.00144	12	140.00167	140.00190
Titanto	20	M8	140.00152	12	140.00175	140.00198
Thalis	20	M6	140.00148	10	140.00171	140.00194
Thalis	25	M8	140.00161	12	140.00184	140.00207
Thalis Due	25	M8	140.00157	12	140.00180	140.00203
Thalis	30	M8	140.00161	12	140.00184	140.00207

# Montagesets

für Holz- Kunststoff- und Aluminiumtüren

Befestigung  
paarweise,  
durchgehend

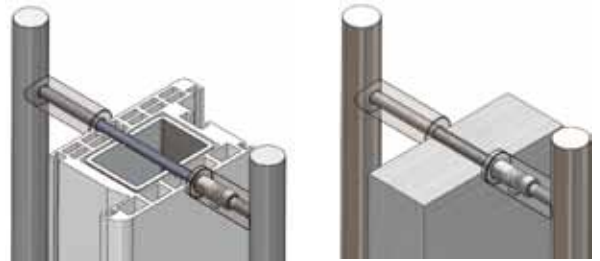


Türgriffserie:	Griff ø:	Befestigungs- gewinde	Türblattstärke		
			10-30 mm	25-40 mm	
			Best- Nummer	Bohr-ø	Best- Nummer
Amaro	20/30	M8	140.00208	10	140.00231
Beetle	15	M6	140.00215	8	140.00238
Beetle poliert	15	M6	140.00215	8	140.00238
Beluga	20	M6	140.00217	8	140.00240
Beluga	25	M8	140.00225	10	140.00248
Beluga Club	20	M6	140.00217	8	140.00240
Beluga Noun	20	M6	140.00216	8	140.00239
Beluga Vario	20	M6	140.00217	8	140.00240
Cimo	14	M6	140.00217	8	140.00240
Cimo	20	M8	140.00225	10	140.00248
Cimo	30	M8	140.00225	10	140.00248
Embi	25	M8	140.00226	10	140.00249
Level	30/8	M6	140.00209	8	140.00232
Impero	20	M6	140.00218	8	140.00241
Impero	25	M8	140.00220	10	140.00243
Impero	30	M8	140.00225	10	140.00248
Impero	40	M8	140.00225	10	140.00248
Impero /Thalis Due	20	M6	140.00219	8	140.00242
Impero Due	25	M8	140.00224	10	140.00247
Impero Due	30	M8	140.00223	10	140.00246
Impero Feinschliff Holz	30	M8	140.00225	10	140.00248
Impero poliert Leder	30	M8	140.00222	10	140.00245
Impero poliert Holz	30	M8	140.00222	10	140.00245
Initio	30	M8	140.00228	10	140.00251
Initio Due	30	M8	140.00227	10	140.00250
Isala	25	M8	140.00210	10	140.00233
Keyra	20	M6	140.00217	8	140.00240
Keyra	25	M8	140.00230	10	140.00253
Neo	20	M8	140.00221	10	140.00244
Maxi	40	M8	140.00214	10	140.00237
SCI Feinschliff	30	M6	140.00211	8	140.00234
SCI Poliert	30	M6	140.00229	8	140.00252
SCI Feinschliff Leder	30	M6	140.00211	8	140.00234
SCI Poliert Holz	30	M6	140.00229	8	140.00252
Stelk	25/25	M6	140.00212	8	140.00235
Syx	30	M8	140.00213	10	140.00236
Titanto	20	M8	140.00221	10	140.00244
Thalis	20	M6	140.00217	8	140.00240
Thalis	25	M8	140.00230	10	140.00253
Thalis Due	25	M8	140.00226	10	140.00249
Thalis	30	M8	140.00230	10	140.00253

# Montagesets

für Holz- Kunststoff- und Aluminiumtüren

Befestigung  
paarweise,  
durchgehend

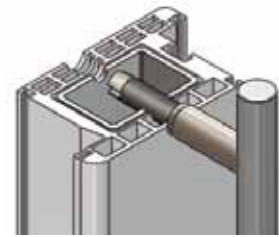


Türgriffserie:	Griff ø:	Befestigungs- gewinde	Türblattstärke 35-54 mm		Türblattstärke 55-74 mm		Türblattstärke 75-94 mm	
			Best- Nummer	Bohr-ø	Best- Nummer	Bohr-ø	Best- Nummer	Bohr-ø
Amaro	20/30	M8	140.00254	10	140.00277	10	140.00300	10
Beetle	15	M6	140.00261	8	140.00284	8	140.00307	8
Beetle poliert	15	M6	140.00261	8	140.00284	8	140.00307	8
Beluga	20	M6	140.00263	8	140.00286	8	140.00309	8
Beluga	25	M8	140.00271	10	140.00294	10	140.00317	10
Beluga Club	20	M6	140.00263	8	140.00286	8	140.00309	8
Beluga Noun	20	M6	140.00262	8	140.00285	8	140.00308	8
Beluga Vario	20	M6	140.00263	8	140.00286	8	140.00309	8
Cimo	14	M6	140.00263	8	140.00286	8	140.00309	8
Cimo	20	M8	140.00271	10	140.00294	10	140.00317	10
Cimo	30	M8	140.00271	10	140.00294	10	140.00317	10
Embi	25	M8	140.00272	10	140.00295	10	140.00318	10
Level	30/8	M6	140.00255	8	140.00278	8	140.00301	8
Impero	20	M6	140.00264	8	140.00287	8	140.00310	8
Impero	25	M8	140.00266	10	140.00289	10	140.00312	10
Impero	30	M8	140.00271	10	140.00294	10	140.00317	10
Impero	40	M8	140.00271	10	140.00294	10	140.00317	10
Impero /Thalis Due	20	M6	140.00265	8	140.00288	8	140.00311	8
Impero Due	25	M8	140.00270	10	140.00293	10	140.00316	10
Impero Due	30	M8	140.00269	10	140.00292	10	140.00315	10
Impero Feinschliff Holz	30	M8	140.00271	10	140.00294	10	140.00317	10
Impero poliert Leder	30	M8	140.00268	10	140.00291	10	140.00314	10
Impero poliert Holz	30	M8	140.00268	10	140.00291	10	140.00314	10
Initio	30	M8	140.00274	10	140.00297	10	140.00320	10
Initio Due	30	M8	140.00273	10	140.00296	10	140.00319	10
Isala	25	M8	140.00256	10	140.00279	10	140.00302	10
Keyra	20	M6	140.00263	8	140.00286	8	140.00309	8
Keyra	25	M8	140.00276	10	140.00299	10	140.00322	10
Neo	20	M8	140.00267	10	140.00290	10	140.00313	10
Maxi	40	M8	140.00260	10	140.00283	10	140.00306	10
SCI Feinschliff	30	M6	140.00257	8	140.00280	8	140.00303	8
SCI Poliert	30	M6	140.00275	8	140.00298	8	140.00321	8
SCI Feinschliff Leder	30	M6	140.00257	8	140.00280	8	140.00303	8
SCI Poliert Holz	30	M6	140.00275	8	140.00298	8	140.00321	8
Stelk	25/25	M6	140.00258	8	140.00281	8	140.00304	8
Syx	30	M8	140.00259	10	140.00282	10	140.00305	10
Titanto	20	M8	140.00267	10	140.00290	10	140.00313	10
Thalis	20	M6	140.00263	8	140.00286	8	140.00309	8
Thalis	25	M8	140.00276	10	140.00299	10	140.00322	10
Thalis Due	25	M8	140.00272	10	140.00295	10	140.00318	10
Thalis	30	M8	140.00276	10	140.00299	10	140.00322	10

# Montagesets

für Kunststoff- und Aluminiumtüren

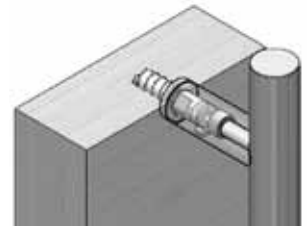
Befestigung einseitig unsichtbar,  
M6 Einschneidemuffe bzw.  
M8 Einschneidemuffe



Türgriffserie:	Griff ø:	Befestigungs- gewinde	Bohr-ø	Best- Nummer
Beetle	15	M6	13	140.00077
Beetle Poliert	15	M6	13	140.00077
Beluga	20	M6	13	140.00079
Beluga Club	20	M6	13	140.00079
Beluga Noun	20	M6	13	140-00078
Beluga Vario	20	M6	13	140.00079
Cimo	14	M6	13	140.00079
Level	30/8	M6	13	140.00071
Impero	20	M6	13	140.00080
Impero Due	20	M6	13	140.00081
Keyra	20	M6	13	140.00079
SCI Feinschliff	30	M6	13	140.00073
SCI Poliert	30	M6	13	140.00091
SCI Feinschliff Leder	30	M6	13	140.00073
SCI Poliert Holz	30	M6	13	140.00091
Stelk	25/25	M6	13	140.00074
Thalis	20	M6	13	140.00079
Thalis Due	20	M6	13	140.00081
Amaro	20/30	M8	13	140.00070
Beluga	25	M8	13	140.00087
Cimo	20	M8	13	140.00087
Cimo	30	M8	13	140.00087
Embi	25	M8	13	140.00088
Impero	25	M8	13	140.00082
Impero	30	M8	13	140.00087
Impero	40	M8	13	140.00087
Impero Due	25	M8	13	140.00086
Impero Due	30	M8	13	140.00085
Impero poliert Leder	30	M8	13	140.00084
Impero Feinschliff Holz	30	M8	13	140.00087
Impero Poliert Holz	30	M8	13	140.00084
Initio	30	M8	13	140.00090
Initio Due	30	M8	13	140.00089
Isala	25	M8	13	140.00072
Keyra	25	M8	13	140.00092
Neo	20	M8	13	140.00083
Syx	30	M8	13	140.00075
Titanto	20	M8	13	140.00083
Thalis	25	M8	13	140.00092
Thalis	30	M8	13	140.00092
Thalis Due	25	M8	13	140.00088
Maxi	40	M8	13	140.00076

# Montagesets für Holztüren

Einseitig unsichtbar,  
M6 Rampamuffe bzw.  
M8 Rampamuffe



## Türblattstärke > 19 mm

Türgriffserie:	Griff Ø:	Befestigungs- gewinde	Bohr-Ø	Best- Nummer
Beetle	15	M6	10	140.00054
Beetle Poliert	15	M6	10	140.00054
Beluga	20	M6	10	140.00056
Beluga Club	20	M6	10	140.00056
Beluga Noun	20	M6	10	140.00055
Beluga Vario	20	M6	10	140.00056
Cimo	14	M6	10	140.00056
Level	30/8	M6	10	140.00048
Impero	20	M6	10	140.00057
Impero Due	20	M6	10	140.00058
Keyra Ø20	20	M6	10	140.00056
SCI Feinschliff	30	M6	10	140.00050
SCI Poliert	30	M6	10	140.00068
SCI Feinschliff- Leder	30	M6	10	140.00050
SCI Poliert- Holz	30	M6	10	140.00068
Stelk	25/25	M6	10	140.00051
Thalis Ø20	20	M6	10	140.00056
Thalis Due Ø20	20	M6	10	140.00058

## Türblattstärke > 35 mm

Amaro	20/30	M8	14	140.00047
Beluga	25	M8	14	140.00064
Cimo	20	M8	14	140.00064
Cimo	30	M8	14	140.00064
Embi	25	M8	14	140.00065
Impero	25	M8	14	140.00059
Impero	30	M8	14	140.00064
Impero	40	M8	14	140.00064
Impero Due	25	M8	14	140.00063
Impero Due	30	M8	14	140.00062
Impero poliert-Leder	30	M8	14	140.00061
Impero Feinschliff -Holz	30	M8	14	140.00064
Impero Poliert - Holz	30	M8	14	140.00061
Initio	30	M8	14	140.00067
Initio Due	30	M8	14	140.00066
Isala	25	M8	14	140.00049
Keyra	25	M8	14	140.00069
Neo	20	M8	14	140.00060
Syx	30	M8	14	140.00052
Titanto	20	M8	14	140.00060
Thalis	25	M8	14	140.00069
Thalis	30	M8	14	140.00069
Thalis Due	25	M8	14	140.00065
Maxi	40	M8	14	140.00053